

HD kompaktní kamera

AVIGILON

Avigilon nabízí nejširší portfolio kamer s vysokým rozlišením v rozpětích 1–5 Mpx a 4–7K (hodnota horizontálního rozlišení), které jsou dostupné v různých variantách formátů – dome, panoramatické, pevné. Bez ohledu na to, zda se jedná o výkladní prostory malého obchodu, kde je potřeba jen několik kamer, a nebo o rozsáhlý komplex s mnoha plochami, si můžete být jisti tím, že využíváte jedinečné bezpečnostní řešení.

Inovativní kompaktní HD kamera je jen jedna z možností, které může Avigilon nabídnout pro zajištění efektivního monitorování a ochrany.



Kompaktní kamera Avigilon H4 HD je ideální pro sledování objektů a aktivit v úplné tmě. Integrovaná samoučící analýza propojená s Avigilon Control Center (ACC) umožňuje obsluze proaktivně reagovat na různé incidenty ještě před vznikem škod. Díky unikátní adaptivní IR technologii s proměnnou šířkou přísvitu nabízí konzistentní osvětlení scény i v úplné tmě a zajišťuje tak vysokou kvalitu výsledného obrazu. Kromě toho je HD kamera Avigilon vybavena i trojitou expozicí WDR a technologií LightCatcher, která zaručuje excelentní kvalitu obrazu i ve zhoršených světelných podmínkách. Vestavěný slot umožňuje spravovat úložný prostor na SD kartě přímo v kameře. Kamera je efektivním nástrojem pro monitoring v různých typech prostředí, která vyžadují diskrétní pokrytí i v noci jako jsou například parkoviště, kampusy a průmyslové objekty.

Hlavní funkce

Rozlišení 1–5 Mpx a 4K Ultra HD (8 Mpx)
Patentovaná technologie pokročilé videodetekce a učení se na základě příkladu
Samoučící videoanalýza
Patentovaná HDSM technologie
K dispozici s objektivy 3–9 mm F1.3, 4,3–8 mm F1.8 nebo 9–22 mm F1.6 P-Iris se vzdáleným ovládáním zaostření a zoomu
Podpora konfigurace prostřednictvím Wi-Fi
Technologie Avigilon LightCatcher zajišťuje výjimečnou kvalitu obrazu i při zhoršených světelných podmínkách
Trojité expozice WDR u kamer s rozlišením 1–3 Mpx
Integrovaný IR (infračervený) LED přísvit poskytuje rovnoměrné osvětlení ve tmě (0 lx) do vzdálenosti až 70 m
Zoom v kombinaci s adaptivním IR poskytuje optimální osvětlení pro všechny pozice zoomu
Přenastavené režimy v továrním nastavení pro snímání scény v různých světelných podmínkách
Režim nečinné scény (Idle Scene Mode) umožňuje snížit šířku pásma a využití úložiště, pokud není ve snímání scéně detekována žádná aktivita
Odolné antivandal provedení s krytím IP 66
ONVIF kompatibilita s verzí 2.2.0
Plná podpora nebo vysoká snímkovost pro 4K Ultra HD modely

Specifikace

	1.0 MP	2.0 MP	3.0 MP	5.0 MP	4K ULTRA HD (8.0 MP)	
VLASNOSTI OBRAZU	Obrazový snímač	1/2.8" progressive scan CMOS		1/1.8" progressive scan CMOS	1/2.3" progressive scan CMOS	
	Poměr stran	16:9		4:3	16:9	
	Aktivní pixely	1280 x 720	1920 x 1080	2048 x 1536	2592 x 1944	3840 x 2160
	Snímací plocha	4.8 mm x 2.7mm; 0.189" x 0.106"		5.12 mm x 3.84 mm; 0.202" x 0.151"	6.22 mm x 4.66 mm; 0.245" x 0.183"	5.95 mm x 3.35 mm; 0.234" x 0.132"
	IR přísvit 850 nm LED	3-9 mm objektiv:	50 m pre 0 lux; 30 m pri -25 °C		N/A	N/A
		4.3-8 mm objektiv:	N/A		50 m pre 0 lux; 25 m pri -25 °C	30 m pre 0 lux; 15 m pri -25 °C
		9-22 mm objektiv:	70 m pre 0 lux; 50 m pri -25 °C		N/A	N/A
	Min. intenzita osvětlení	3-9 mm objektiv:	0.04 lux(F1.3) v barevném módu / 0 lux v monochromatickém módu + IR		N/A	N/A
		4.3-8 mm objektiv:	N/A		0.033 lux (F1.8) v barevném módu/ 0 lux v monochromatickém módu + IR	0.029 lux (F1.8) v barevném módu / 0 lux v monochromatickém módu + IR
		9 - 22 mm objektiv:	0.08 lux(F1.6) v barevném módu / 0 lux v monochromatickém módu + IR		0.036 lux (F1.6) v barevném módu / 0 lux v monochromatickém módu + IR	N/A
	Snímkovost (plné rozlišení)	30 fps	30 fps (20 fps s WDR)		30 fps	20 fps (30 fps v režimu vysoké snímkovosti)
	Dynamický rozsah	67 dB			83 dB	91 dB
Dynamický rozsah s WDR	120 dB trojitá expozice (20 fps); 100 dB dvojitá expozice (30 fps)			N/A	N/A	
Skalování rozlišení	Dolů až na 768 x 432			Dolů až na 1792 x 1344		
Režim kamery	N/A				Plná podpora nebo vysoká snímkovost (HDSM 2.0 a analýza musí být vypnuty)	
OBJEKTIV	Objektiv	3-9 mm objektiv:	F1.3, P-iris, vzdálené ovládání zaostření a zoomu			
		4.3-8 mm objektiv:	F1.8, P-iris, vzdálené ovládání zaostření a zoomu			
		9 - 22 mm objektiv:	F1.6, P-iris, vzdálené ovládání zaostření a zoomu			
	Úhel záběru	3-9 mm objektiv:	30° – 91°	32° – 98°	N/A	
4.3-8 mm objektiv:		N/A	N/A	46° – 86°	44° – 81°	
9 - 22 mm objektiv:		14° – 29°	15° – 31°	18° – 41°	N/A	
MOŽNOSTI OBRAZU	Kompresce obrazu	H.264 (MPEG-4 Part 10/AVC), Motion JPEG				
	Tok	Více toků (multi-stream) H.264 a MJPEG				
	Řízení šířky pásma	(1.0 - 3.0 MP) HDSM; (5.0 MP a 4K Ultra HD) HDSM 2.0; (Všechny) Režim nečinné scény				
	Detekce pohybu	Pixelová, vybrané objekty				
	Tamperová ochrana kamery	Aro				
	Elektronická závěrka	Automatická, manuální (od 1/6 do 1/8000 sekundy)				
	Clona	Automatická, manuální				
	Denní/noční režim	Automatická, manuální				
	Kompensace kmitání	50 Hz, 60 Hz				
	Vyvážení bílé	Automatické, manuální				
	Kompensace světla v pozadí	Nastavitelná				
	Privátní zóny	Až 64 zón				
	Kompresce zvuku	G.711 PCM 8 kHz				
	Audio vstup/výstup	Linkový vstup/výstup				
	Exter.vstupní/výstupní terminály	Alarmový vstup a výstup				
	USB Port	USB 2.0				
	SÍŤ	Síť	100BASE-TX			
Typ kabelu		CAT5				
Konektor		RJ-45				
ONVIF		ONVIF kompatibilní, verze 1.02, 2.00, Profile S a Profile 2.2.0 pro analýzu				
Zabezpečení		Heslo, HTTPS, Digest, WS autentifikace, zaznamenání přihlášení, 802.1x autentifikace				
Protokoly		IPv4, HTTP, HTTPS, SOAP, DNS, NTP, RTSP, RTCP, RTP, TCP/UDP, IGMP, ICMP, DHCP, Zeroconf, ARP				
Protokoly datového toku		RTP/UDP, RTP/UDP multicast, RTP/RTSP/TCP, RTP/RTSP/HTTP/TCP, RTP/RTSP/HTTPS/TCP, HTTP				
Protokoly řízení zařízení		SNMP v2c, SNMP v3				
MECHANICKÉ PARAMETRY	Rozměry (DxŠxV)	126 mm x 280 mm x 91 mm (včetně montážního límce)				
	Hmotnost	Kamera:	1.71 kg (3.77 lbs)			
		Límec:	0.21 kg (0.46 lbs)			
	Tělo	Hliník				
	Kryt	Povrchová montáž, ochrana tamperem				
	Konečná povrchová úprava	Prášková barva - RAL 9003				
	Rozsah nastavení	+-175° otáčení, -45° až +90° náklon, +-175° azimut				
	Vestavěná paměť	SD/SDHC/SDXC slot – minimálně třída 4, je doporučena třída 6 a vyšší				
ELEKTRICKÉ PARAMETRY	Spotřeba	13 W				
	Napájecí zdroj	VDC: 12 V ± 10%, 13 W min	VAC: 24 V ± 10%, 19 VA min		PoE: IEEE802.3af Class 3 kompatibilní	
	RTC Záložní baterie	3V litium-manganová baterie				
PROSTŘEDÍ	Provozní teplota	-40 °C to +55 °C (-40 °F to 131 °F) (8.0 MP only) -35 °C to +50 °C (-31 °F to 122 °F)				
	Provozní teplota IR přísvitů	Při teplotě nad 45 °C IR přísvit nepracuje				
	Skladovací teplota	-10 °C to +70 °C (14 °F to 158 °F)				
	Vlhkost	0-95% nekondenzující				

CERTIFIKACE

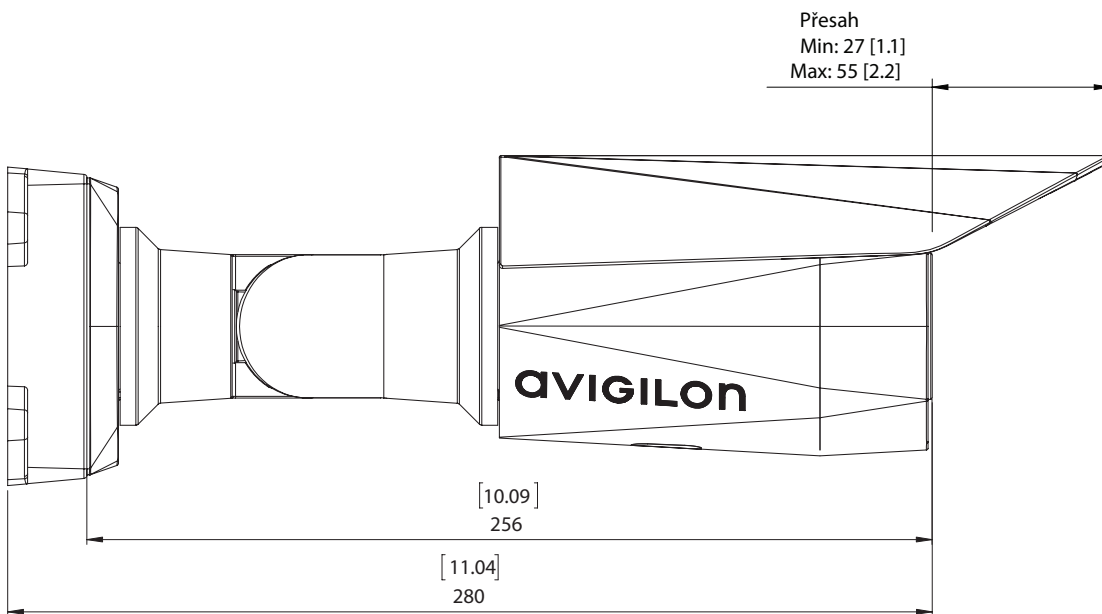
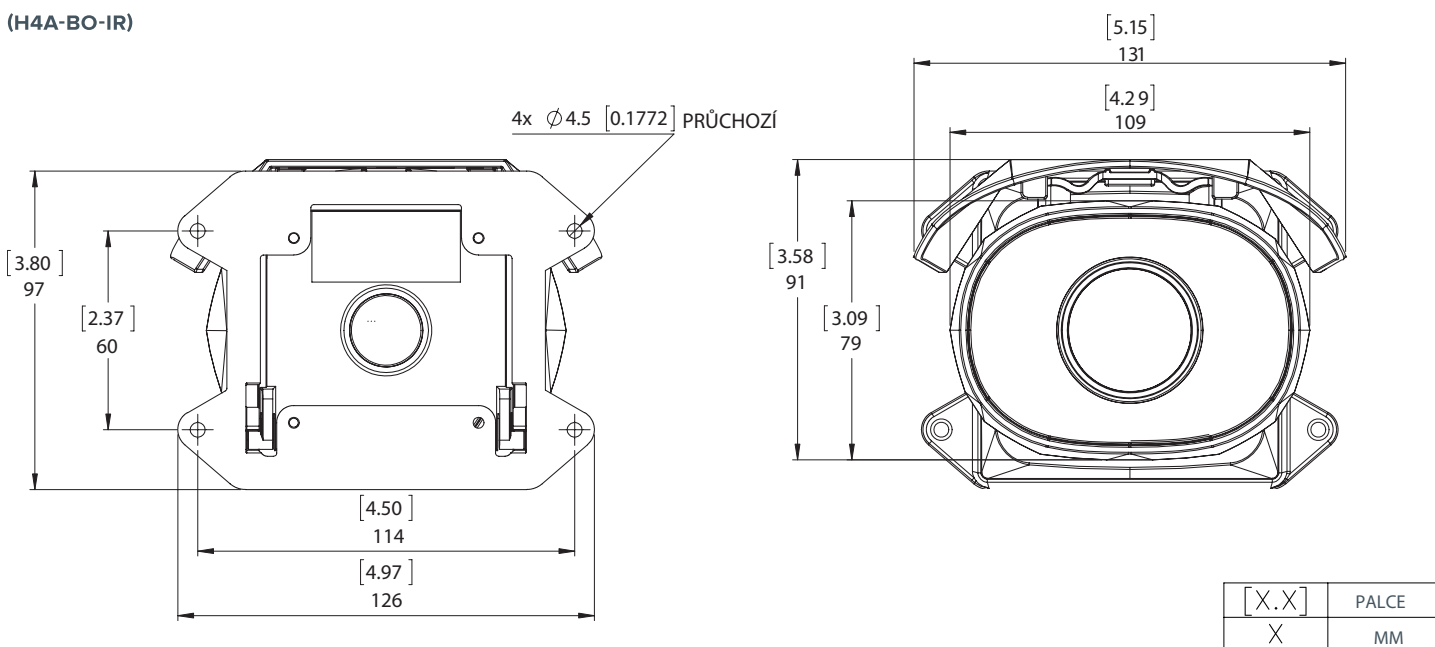
Certifikace/nařízení	UL	cUL	CE	ROHS	WEEE	RCM
Bezpečnost	UL 60950-1		CSA 60950-1		IEC/EN 60950-1	IEC 62471
Prostředí	třída mechanické odolnosti IK 10		UL/CSA/IEC 60950-22		IEC 60529 třída IP 66	
Emise elektromagnetického zář.	FCC Part 15 Subpart B třída B		IC ICES-003 třída B		EN 55022 třída B	EN 61000-6-3 EN 61000-3-2 EN 61000-3-3
Elektromagnetická odolnost	EN 55024				EN 61000-6-1	

ANALYTICKÉ FUNKCE

Objekt je v oblasti zájmu	
Objekt se zdržuje v oblasti	
Objekt překročí čáru	
Objekt se objeví v oblasti	
Objekt zmizí z oblasti	
Objekt vstoupí do oblasti	
Objekt opustí oblast	
Objekt zastaví v oblasti	
Porušení směru	
Detekce manipulace s kamerou	

Rozměry

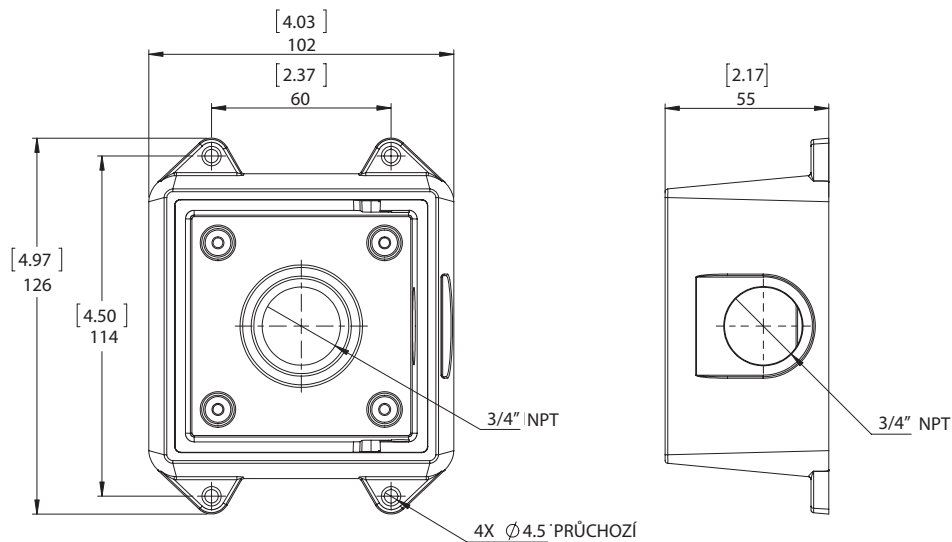
(H4A-BO-IR)



Instalační skříňka pro kamery H4A-BO

(H4-BO-JBOX1)

HD KOMPAKTNÍ KAMERA



Informace pro objednání

	MP	WDR	LIGHTCATCHER	ANALÝZA	OBJEKTÍV	IR
1.0C-H4A-BO1-IR	1.0	✓	✓	✓	3 - 9 mm	✓
1.0C-H4A-BO2-IR	1.0	✓	✓	✓	9 - 22 mm	✓
2.0C-H4A-BO1-IR	2.0	✓	✓	✓	3 - 9 mm	✓
2.0C-H4A-BO2-IR	2.0	✓	✓	✓	9 - 22 mm	✓
3.0C-H4A-BO1-IR	3.0	✓	✓	✓	3 - 9 mm	✓
3.0C-H4A-BO2-IR	3.0	✓	✓	✓	9 - 22 mm	✓
5.0L-H4A-BO1-IR	5.0		✓	✓	4.3 - 8 mm	✓
5.0L-H4A-BO2-IR	5.0		✓	✓	9 - 22mm	✓
8.0-H4A-BO1-IR	8.0			✓	4.3 - 8 mm	✓
H4-BO-JBOX1	Instalační skříňka pro kamery H4A-BO					
H4-MT-POLE1	Hliníkový držák na sloup pro kamery H4A-BO					
H4-MT-CRNR1	Hliníkový držák na roh budovy pro kamery H4A-BO					
H4-AC-WIFI1-NA	USB WiFi adaptér					